

inFOREST



Függeszzen korszerűen!

Cégünk több mint 20 éve forgalmazza a nagy múltú bútoralkatrész-gyártó CAMAR minőségi termékeit. A cég elől jár az innovációban, termékei mindig példát mutattak a kreatív, minőségi alkatrészek előállításában. Ez folyamatos megújulás néha magával hoz olyan döntéseket is, mint egy-egy népszerű, ám a kor kihívásainak már nem minden tekintetben megfelelő termék kivonása a piacról. A Camar ilyen elgondolások alapján döntött úgy, hogy megszünteti a 804.16 szekrény függesztőjét, hogy a jövőben a korszerűbb, elsősorban fém alkatrészeket tartalmazó szekrény függesztők fejlesztésére koncentráljon, és a vásárlók gondolkodását is ebbe az irányba terelje. Cikkünkben végigvesszük, hogy milyen alternatívákat tudunk ajánlani az egyik legnépszerűbb függesztőnk helyett.

Mielőtt ezt megtennénk, egy, a felelősen gondolkodó beszállítókra jellemző szemléletváltásra is szeretnénk felhívni a figyelmüket a termékek teherbírása terén. Hosszú évtizedek tapasztalata azt mutatja, hogy a teherviselő elemek – különösen a szekrényfüggesztők – teherbírása nem adható

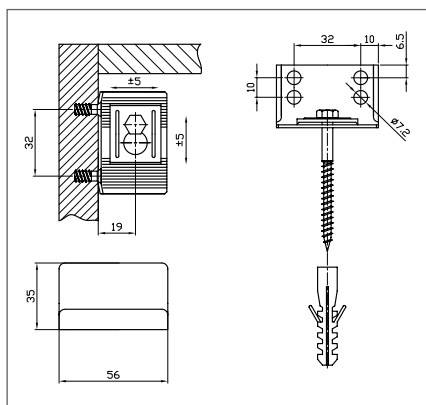
meg mindig egyetlen adattal, ugyanis a teherbírást a szerkezet jellemzőin kívül számos más tényező is befolyásolja. Egy függesztő esetén például a szekrény geometriai kialakítása, a korpusz alkatrészeinek anyagminősége, a fakötések kialakítása, szilárdsága, a felhasznált csavarok jellemzői, a szek-

rény mechanikai igénybevétele, csak hogy néhány tényezőt megemlítsünk. Ezért a teherbírást egy adott állapotra vonatkozóan lehet megadni, az ettől eltérő esetekben a bútorgyártók felelőssége az adatok megállapítása és a termék alkalmazása.

148 függesztő

Új termék, amely mind megjelenésében, mind műszaki paramétereiben hasonló a népszerű elődhöz. Szerelése, állítása egyszerű. Tartós vasalat, megbízható európai gyártótól, versenyképes áron. A függesztőhöz új sánt is kínálunk, amely azonban **nem kompatibilis a Camar függesztő rendszereivel!**

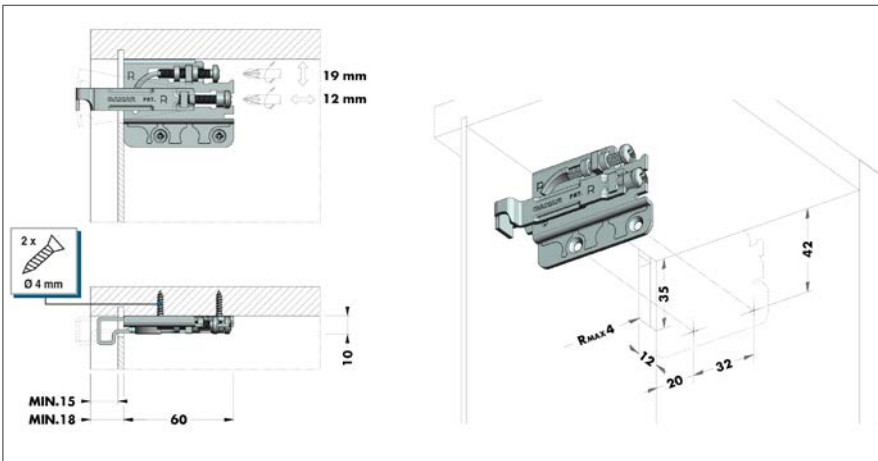
fehér	00009602200
barna	00009602201
fekete	00009602202
beige	00009602203
szürke	00009602204
függ. sín, törhető (2m)	00009602250





704 függesztő

A Camar 704-es kódszámú felsőszekrény függesztője bizonyos tekintetben akár a 804-es függesztő utódjának is tekinthető. Erős, teljesen fém alkatrészekből készült szerkezet, amely egyszerűen szerelhető és könnyen állítható. A hagyományos Camar sínekre illeszkedik. A 801-es függesztővel megegyezik a takarása, így több színben is találhatunk megoldást.



balos
jobbos

00009600070
00009600060

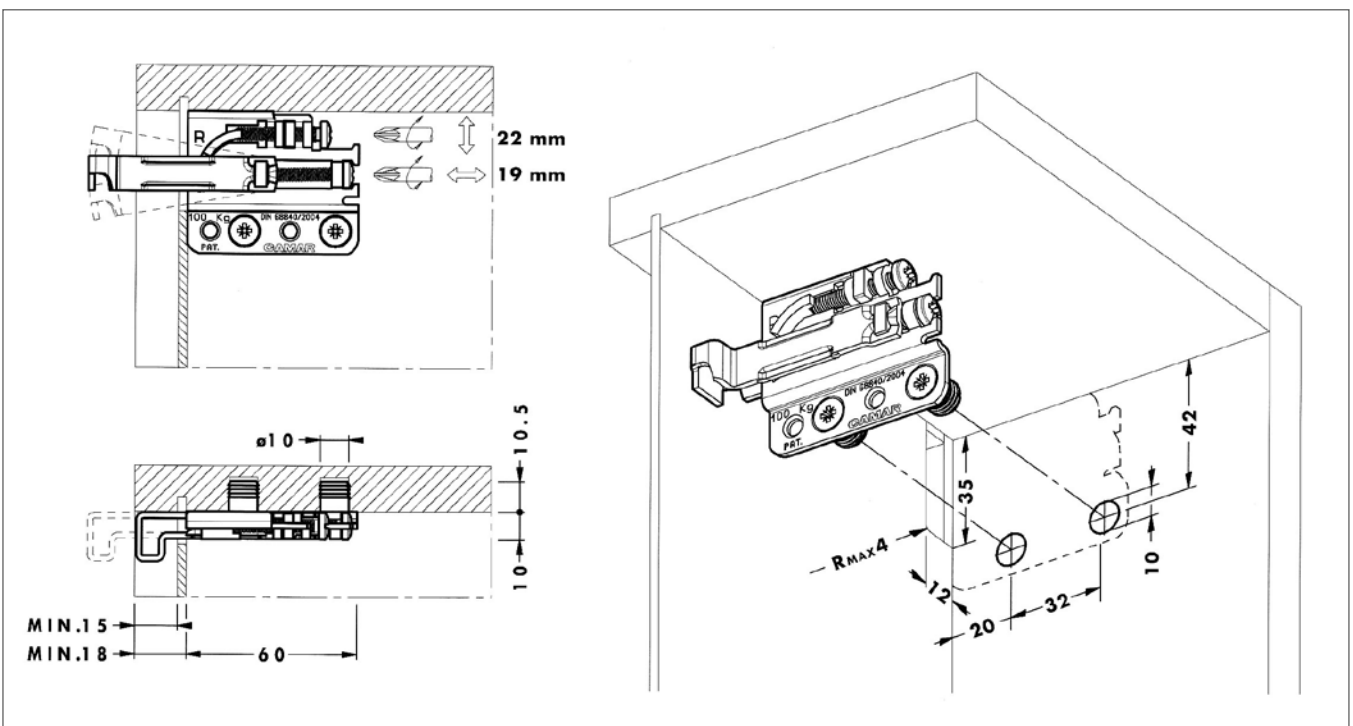


801.21.Z1 függesztő

A 704-es függesztő beütő dűbeles változata.

balos
jobbos

00009600010
00009600000

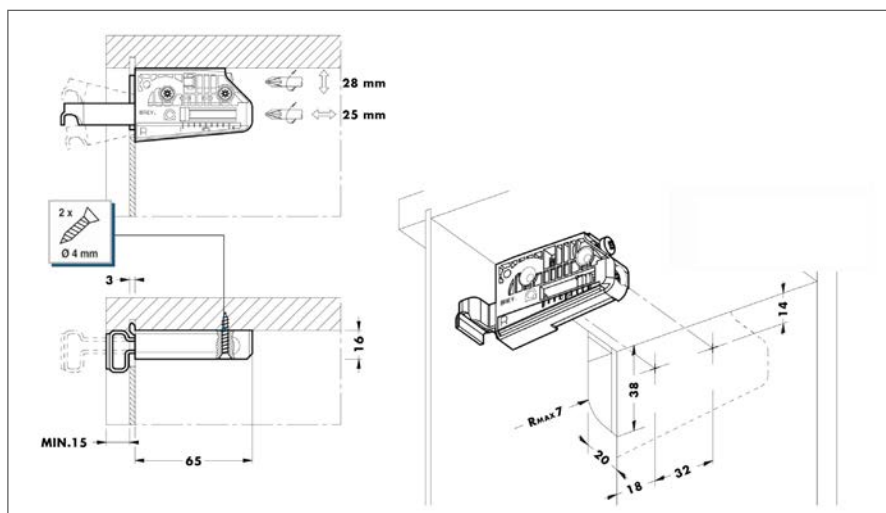




806.14 függesztő

A Camar választékában jelenleg ez az egyetlen olyan függesztő, amely műanyag alkatrészeket is tartalmaz. Nem véletlen, hiszen a 804-esnél korszerűbb kialakításról beszélhetünk, ráadásul kiváló állítási lehetőségekkel is rendelkezik ez a vasalat. A nikkelezett takarósapka minden szekrénybelsőbe jól beilleszthetővé teszi.

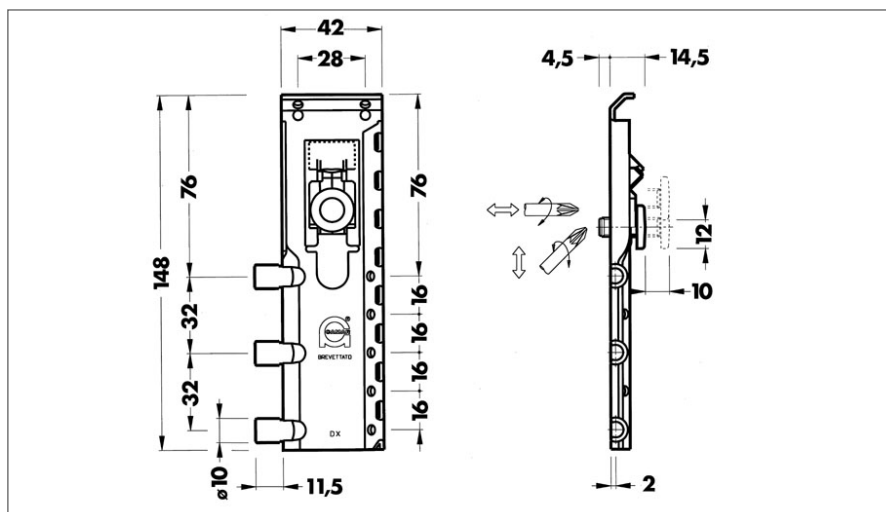
balos	00009600285
jobbos	00009600280
takarósapka balos	00009600295
takarósapka jobbos	00009600290



816.32 függesztő

A szintén teljesen fémből készült függesztőt a hátfal mögé kell beszerezni, amely lehet nűtban vagy visszaléptetett tetőhöz rögzített. A rögzítő karmokat mindkét esetben kifelé fordítva (és a szerelvényt a korpuszhoz csavarral rögzítve) vagy oldalba fúrva is elhelyezhetjük. A szerelvény állítása egy, a hátfalba fúrt 35 mm-es furaton keresztül lehetséges, amelyet később a külön erre a célra kifejlesztett takarósapkával esztétikusan eltakarhatunk.

balos	00009600260
jobbos	00009600250
takarósapka fehér	00009600265
takarósapka barna	00009600270
takarósapka nikkelt	00009600275





821 rejtett polcfüggesztő

A minimál stílushoz kapcsolódóan gyakran előfordul falra szerelt polcok, nyitott korpuszok alkalmazása. A szerkezetnek nagy teherbírásúnak kell lennie, másfelől esztétikai szempontból előnyösebb nem látható, rejtett függesztő használata. Ennek a célnak felel meg a CAMAR 821-es sorozatszámú élbe süllyesztett függesztője. Az előre kialakított fészekbe szilárdan beépített szerkezetet a falra szerelt rögzítőlemezhez csatlakoztatjuk, majd az oldalsíkon lévő furaton keresztül egy állítócsavarral függőleges irányba állítjuk be a szekrényt, majd amikor a másik furaton keresztül a falhoz húzzuk a korpuszt, az ún. anti-drop system-et is aktiváljuk, amely megakadályozza a szekrény esetleges leemelését. A különböző oldalvastagságokhoz különböző méretű szerelvényeket használunk. 12 és 20 mm vastagságú függesztő szerepel a kínálatunkban.

Bővebb információ: Katalógus 14.10.



814 panelfüggesztő

Egyre gyakoribb megoldás a felületek lapféséségekkel történő burkolása, melyet a 814-es panelfüggesztővel valósíthatunk meg a legegyszerűbben. A szereléshez nem kell teljesen sík alapfelületet képezni, hiszen a függőleges irányú állításon kívül a homloksíkra merőlegesen is állítható. Így kismértékben egyenetlen felületeken való alkalmazása is lehetővé válik.

Bővebb információ: Katalógus 14.9.





807 alsószekrény függesztő

Az alsószekrényeket hagyományosan lábakra állítjuk. Látványos és praktikus eredményt érhetünk el, ha az alsószekrényeket is a felső elemkhez hasonlóan függesztjük. Ehhez azonban kifejezetten nagy teherbírású szerelvényre van szükségünk. A 807-es alsószekrény függesztő magas szinten teljesíti a teherbírással kapcsolatos elvárásokat, miközben egyszerűen és biztonságosan szerelhető. Teljesen fémből készült, és kiakadást gátló rendszerrel van felszerelve. 10 mm-es vastagsága lehetővé teszi a fiókok és egyéb szerkezetek mozgását a korpusz teljes mélységében. A homloksíkra merőlegesen 19 mm-t, függőlegesen 22 mm-t állítható. 4 db 10 mm-es átmérőjű furatba illeszkedő dübel beütésével kell felszerelni (többszöri szétszerelés nem ajánlott). A forgácsolap minőségétől függetlenül olyan erős a kötés, hogy terhelés szempontjából a fal a szűk keresztmetszet. A termék kiválóan használható fürdőszobákban, de egyre nagyobb teret nyer konyhai alkalmazása is.

Bővebb információ: Katalógus 14.8.



Ön a Forest Hungary hírlevelét olvasta. Örömmünkre szolgál, hogy megtisztelt bennünket figyelmével! Amennyiben kérdése van, keresse meg minket, készséggel állunk rendelkezésére!

Forest Hungary Kft.
8900 Zalaegerszeg, Hock János u. 90/a
Tel.: 92/ 507-800 • Fax: 92/ 507-890
e-mail: info@foresteu.com
www.foresteu.com